

USA GB

aqua signal 25 STANDARD - robust Navigation Light of special plastic in black or white

Application vessels < 12 m / 39' (Scandinavia < 7 m / 23'). Housing Polycarbonate, shock resistant, non-corrosive, nonmagnetic, seawater resistant. Optics (Fresnel) plastic, shock resistant, seawater resistant; range of visibility 2 n.m. (Starboard, Port, Bicolour 1 n.m.). Protection IP 45. Electric 2 pol.

D

aqua signal 25 STANDARD - robuste Navigationslaternen aus Kunststoff in schwarz oder weiß

Einsatzbereich Schiffe < 12 m (Skandinavien < 7 m). Gehäuse Polycarbonate, schlag- u. stoßfest, nicht-rostend, amagnetisch, seewasserfest. Optik (Fresnel) Kunststoff, schlag- u. stoßfest, seewasserfest; Tragweite 2 sm (Steuerbord, Backbord, Doppelfarbig 1 sm). Schutzart IP 45. Elektrik 2 pol.

F

aqua signal 25 STANDARD - Feux de navigation robustes en matière plastique, noir ou blanc

Application bateaux < 12 m (Scandinavie < 7 m). Corps Polycarbonate, résistant aux chocs, anti-rouille, non-magnétique, résistant à l'eau de mer. Optique (Fresnel) matières plastiques, résistant aux chocs, résistant à l'eau de mer; visibilité 2 m.n. (Tribord, Bâbord, Bicolore 1 m.n.). Protection IP 45. Électrique 2 pol.

NL

aqua signal 25 STANDARD - robuuste navigatielantarens van kunststof in zwart of wit

Toepassing schepen < 12 m (Scandinavië < 7 m). Omkasting Polycarbonate, slag- en stootvast, roestvast, niet-magnetisch, bestand tegen zeewater. Optiek (Fresnel) kunststof, slag- en stootvast, bestand tegen zeewater; zichtwijdte 2 z.m. (Stuurbord, Bakbord, Tweekleurig 1 z.m.). Bescherming IP 45. Elektra 2 pol.

I

aqua signal 25 STANDARD - Fanali di navigazione robusti di plastica in nero o bianco

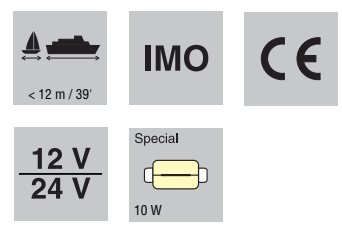
Campo d'impiego navi < 12 m (Scandinavia < 7 m). Corpo Polycarbonate, resistente agli urti, inossidabile, non magnetico, resistente all'acqua di mare. Ottika (Fresnel) plastica, resistente agli urti, resistente all'acqua di mare; luminosa 2 nm (Dritta, Sinistra, Bicolore 1 nm). Tipo di protezione IP 45. Parte elettrica 2 pol.

E

aqua signal 25 STANDARD - Linternones de navegación robustos de material sintético en negro o en blanco

Aplicación barcos < 12 m (Escandinavia < 7 m). Cuerpo Polycarbonate, resistente a los choques, inoxidable, antimagnético, resistente al agua de mar. Óptica (Fresnel) material sintético, resistente a los choques, resistente al agua de mar; visibilidad 2 m.m. (Estribor, Babor, Bicolor 1 m.m.). Protección IP 45. Sistema eléctrico 2 pol.

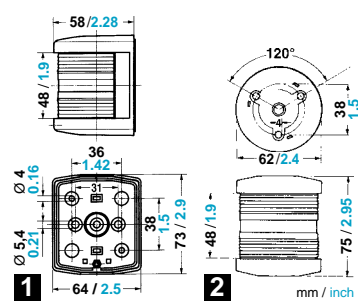
aqua signal 25 STANDARD



P

aqua signal 25 STANDARD - Faróis de navegação robustas em plástico preto ou branco

Aplicação barcos < 12 m (Escandinávia < 7 m). Carcaça Polycarbonate, resistente ao choque, inoxidável, não magnético, resistente à água do mar. Óptica (Fresnel) plástico, resistente ao choque, resistente à água do mar; visibilidade 2 m.n. (Estibordo, Bombordo, Bicolor 1 m.n.). Protecção IP 45. Sistema eléctrico 2 pólos



Part No. Best.-Nr. Réf. No.	Starboard Steuerbord Tribord	Port Backbord Bâbord	Bicolour Doppelfarbig Bicolore	Masthead Topp Tête de mât	Stern Heck Poupe	Signalling Signal Signalisation		
IMO	12V/10W	12V/10W	12V/10W	12V/10W	12V/10W	12V/10W	12V/10W	12V/10W
(§ Info 62-65)	3519102	3520202	3518302	3516002	3517702	3513012	3513212	3513112
Special	3519112	3520212	3518312	3516012	3517712	3513096	-	-
	incl.							

